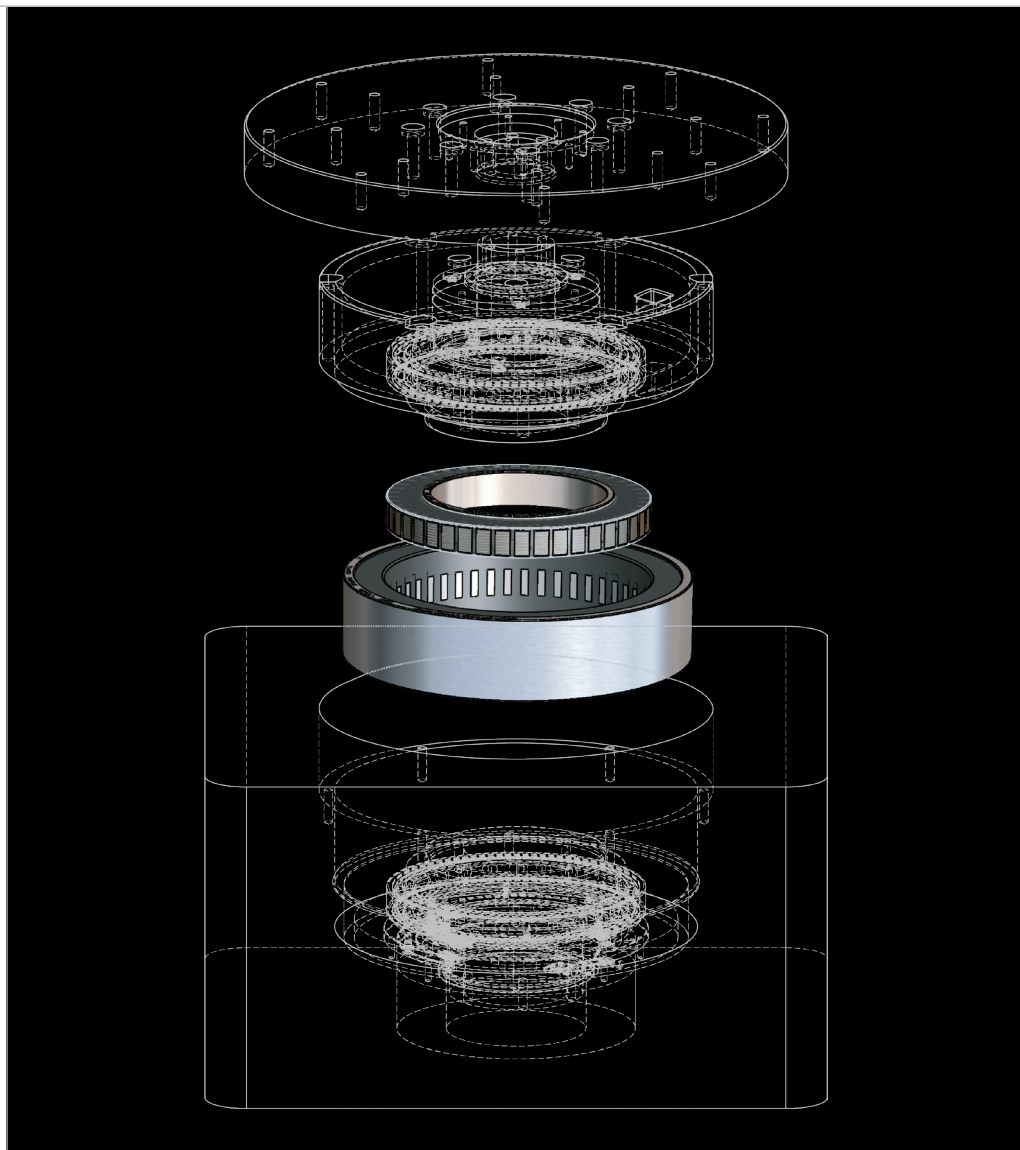


LiveDrive® 无框架



袖珍紧凑 功能强大 适应性强

LDX 无框电机以设计的灵活性提供优越的扭矩。如果您需要更高的性能和更少的机械限制，那么我们独特的技术平台，将以更紧凑、更强大的组件提供无框电机的所有优势。它适用于扭矩、精度、尺寸或重量，对您的操作至关重要的各种应用。

- 业内最高的扭矩密度，可提高性能并降低机器复杂性
- 适用于工业电源的多种电压，480 和 230 VAC
- 专为精确定位和平滑运动而设计的直驱精度
- 定子和转子上的粘合剂粘合界面为机械一体化提供了灵活性
- 大空心轴为整体设计和电缆管理提供了灵活性
- 三个温度检测器监控每个相位，在不牺牲性能的情况下提供安全性

以下信息为初步信息。规格和尺寸可能会发生变化。

规格

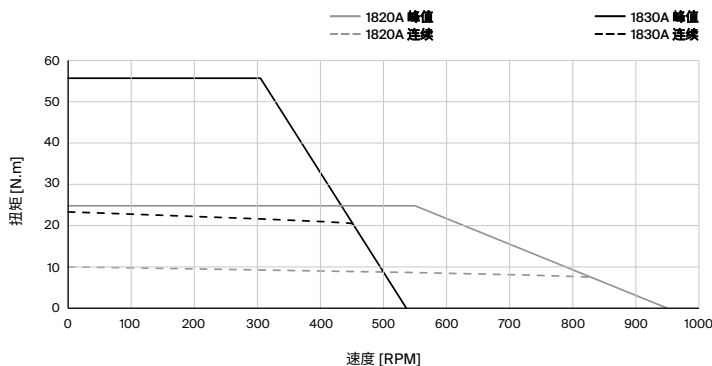
型号		LDX 1820A/B	LDX 1830A/B	LDX 1841A/B	LDX 1850A/B	LDX 1860A/B
外径	毫米	175	175	175	175	175
内径	毫米	88	88	88	88	88
叠片长度	毫米	12.5	25	50	75	100
总长度	毫米	41	53	79	104	129
总质量 ¹	公斤	2.2	3.3	5.8	8.1	10.4
峰值扭矩	牛米	25	56	110	160	210
连续扭矩 ²	牛米	9.5	23	40	58	72
电压选项	交流电压	480	480	480	480	480

1. 预计实际硬件的质量偏差为 +/-5%。

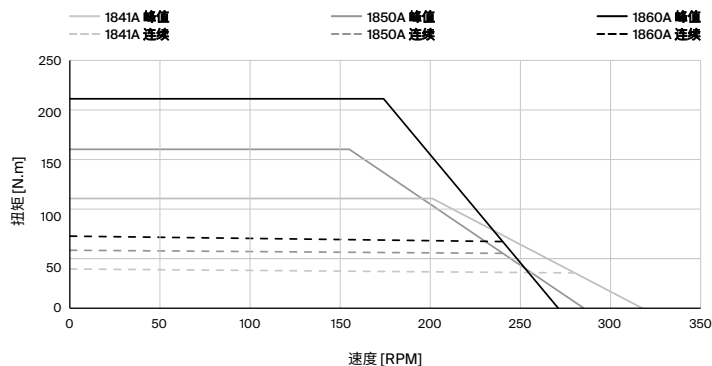
2. 20 RPM 下的模拟扭矩, 绕组温度为 120°C, 环境温度为 40°C, 并带有 400mm x 400mm 铝制散热器。

性能

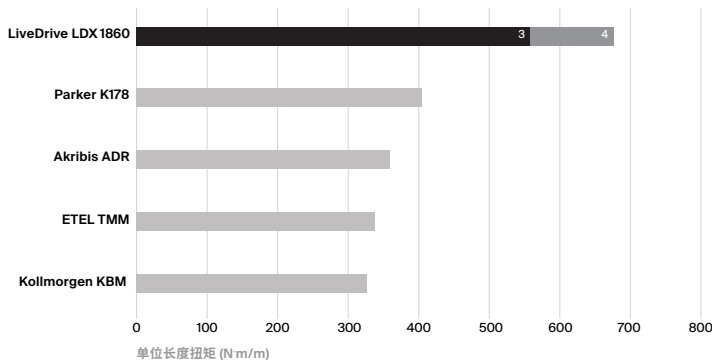
1820 和 1830 的性能曲线



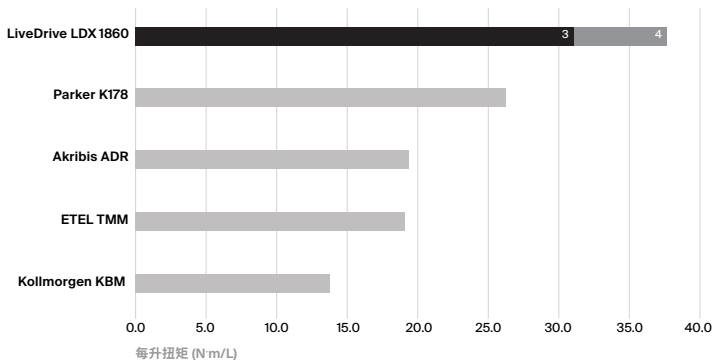
1860, 1850 和 1841 的性能曲线



每单位电机长度的连续扭矩



每单位体积的连续扭矩



3. 线圈在 120°C 和环境温度为 40°C 的模拟性能 (目前的原型)。

4. 线圈温度为 145°C, 环境温度为 20°C (计划产品) 的模拟性能。

想拥有一个独特的应用方案吗?

Genesis Robotics 的产品团队将与您一起, 为您的应用创造定制的方案。请联系我们, 查询有关产品评估和发展伙伴关系的更多信息。

联系我们

+1 604 800 1907
sales@genesis-robotics.com