

# Genesis® LiveDrive®



## 重新定义驱动

高扭矩直驱动致动器消除了对变速箱组件的需求,从而创造了简单、紧凑、而且免维护的,更高吞吐量的机器。

### 特点

- 160 Nm 峰值扭矩
- IP67 防护等级外壳
- 采用高精度编码器,支持 EnDat 2.2, HIPERFACE®, HIPERFACE DSL® 和 BiSS-C® 协议
- 适配HIPERFACE DSL® 的单电缆技术
- 可选择的集成制动闸、18 Nm



# 规格

## LDD 1850 系列

型号		1850A-xx7-BA	1850A-xx7-NA	1850B-xx7-BA	1850B-xx7-NA
----	--	--------------	--------------	--------------	--------------

### 尺寸

外径	毫米	180	180	180	180
长度	毫米	157	157	157	157
质量	公斤	13.1	12.2	13.0	12.1
转子惯性	公斤平方米	0.0138	0.0127	0.0138	0.0127

### 性能

标称电压	交流电压	480	480	230	230
额定功率 <sup>1</sup>	瓦	1308	1382	1236	1297
连续扭矩 <sup>1</sup>	牛米	59.5	65.5	63.0	68.5
峰值扭矩	牛米	160	160	160	160
连续电流 <sup>1</sup>	安	2.8	3.1	5.6	6.0
峰值电流	安	8.1	8.1	14.4	14.4
额定转速	转数	225	220	200	195
最大转速	转数	287	287	256	256
最大限度绕组温度	°C	110	110	110	110
制动闸	-	18 Nm	摄氏度 无制动器	18 Nm	摄氏度 无制动器

### 电气的

线路电阻 <sup>2</sup>	欧姆	23.161	23.161	6.303	6.303
扭矩常数 <sup>3</sup>	牛米/安	21.4	21.4	11.4	11.4
反电动势常数 <sup>3</sup>	伏/千转	1.43	1.43	0.77	0.77

### 机械的

容许径向载荷 <sup>4</sup>	N	± 1500	± 1500	± 1500	± 1500
允许推力载荷 <sup>4</sup>	N	+250 / -800	+250 / -800	+250 / -800	+250 / -800
许用力矩载荷 <sup>4</sup>	牛米	± 160	± 160	± 160	± 160
工作噪音	分贝	<65	<65	<65	<65
防护等级	-	IP67	IP67	IP67	IP67

### 操作

工作环境温度	0 至 40 摄氏度 (不结冰)				
温度传感器	PT1000 热电阻				
伺服驱动器要求 <sup>5</sup>	兼容工业伺服驱动器, 最小 PWM 频率 8 kHz				
散热器	所有型号均采用 400毫米 x 400毫米 x 13毫米 铝材				

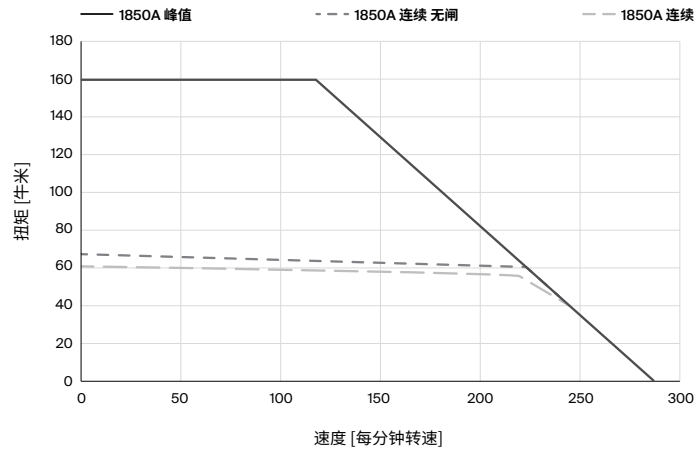
1. 额定在摄氏 20 度环境温度和每分钟零转的连续性能。
2. 电机端子的线对线
3. 标准化为 25°C 环境温度。
4. 连续运行中的单个允许负载。其中+方向朝向电机(压缩)。对于同时加载, 请咨询 Genesis Robotics 应用工程部。
5. 性能取决于调整参数, 伺服驱动器型号之间可能略有不同。如需更多详细信息, 请联系 Genesis Robotics 应用工程部。

## LDD 1850 特点

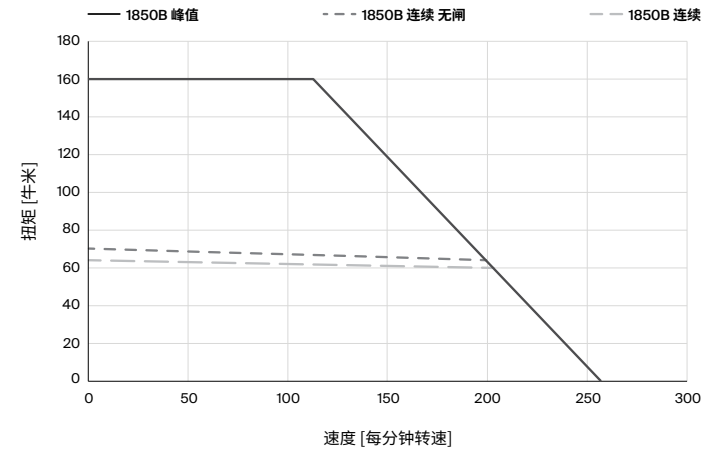
这些功能特点适用于所有 LDD 1800 系列型号。有关选项, 请参阅模型配置部分。

型号代码	编码器选项	编码器分辨率	连接器接口
-E1	EnDat 2.2 绝对值型单圈编码器	524 288 (19 位)	M23 电源, M12 编码器
-H1	HIPERFACE® 绝对值型单圈编码器	128 个正弦/余弦周期/转	M23 电源, M12 编码器
-D1	HIPERFACE DSL® 绝对值型单圈编码器	1 048 576 (20 位)	M23 单电缆技术
-B1	BiSS-C® 绝对值型单圈编码器	2 097 152 (21 位)	M23 电源, M12 编码器

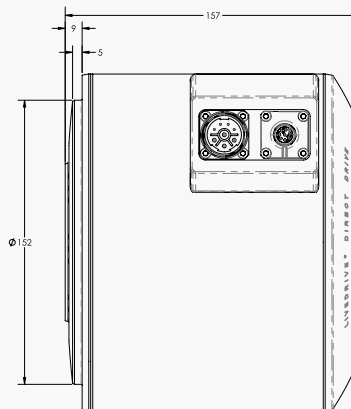
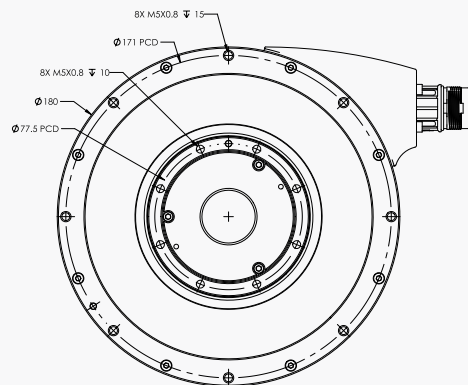
### 扭矩比速度 1850A (480 VAC)



### 扭矩比速度 1850B (230 VAC)



## 外形尺寸



显示带有 M23 和 M12 连接器的 LDD 1850。Hipurface DSL® 型号采用单电缆技术 (仅限 M23)。

# 规格

## 型号配置

# LDD 1800B-D17-NA

### 产品家族

LDD: LDD

### 产品系列

18: 外径 180 毫米

### 堆叠体长度

30: 短体

41: 中体

50: 中长体

60: 长体

其他: 指定应用

### 电压

A: 400-480 VAC

B: 200-230 VAC

X: 自定义功能

### 伺服反馈编码器

E1: EnDat 2.2, 绝对值型单圈编码器

H1: HIPERFACE®, 绝对值型单圈编码器

D1: HIPERFACE DSL®, 绝对值型单圈编码器

B1: BiSS-C®, 绝对值型单圈编码器

XX: 自定义功能

### 配置

A: 标准产品

X: 自定义功能

### 制动器

B: 制动闸

N: 无制动器

X: 自定义功能

### 密封性

7: IP67

X: 自定义功能

注意: 所有型号均可提供定制功能

## 联系我们

sales@genesis-robotics.com

+1 604 800 1907

genesisrobotics.com



Genesis Robotics &  
Motion Technologies

genesisrobotics.com