

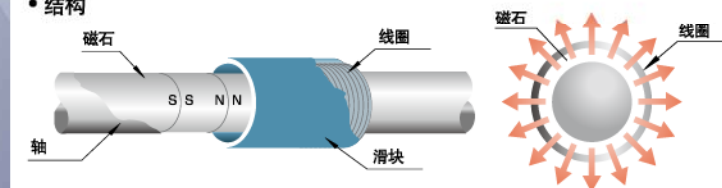
NP ROBO系列

NPM 高性能单轴直线运动平台

• 线性磁轴电机的优点

高精度，高推力和无铁心，线圈通电和磁轴产生电磁感应，产生推力，因为线圈完全围绕磁轴，磁通量100%被利用，无任何浪费。

• 结构



因为利用到360°全部的磁通量，即使一个小滑块也可以实现大推力

高精度

因为是电机生产商，可实现高精度线性磁轴电机因为具有直接反馈工作台实时位置，出色的定位精度，由于无铁芯，可实现速度均一性，高应答性等特长，以高精度和高稳定性实现从简单的往复运动，到复杂的运动控制。

虽然无铁芯，但可实现大推力

虽然无铁芯，但可实现并超过付铁芯平板式直线电机同样的推力。并可实现原来没有的小体积，高精度，高效率运动。

高效率

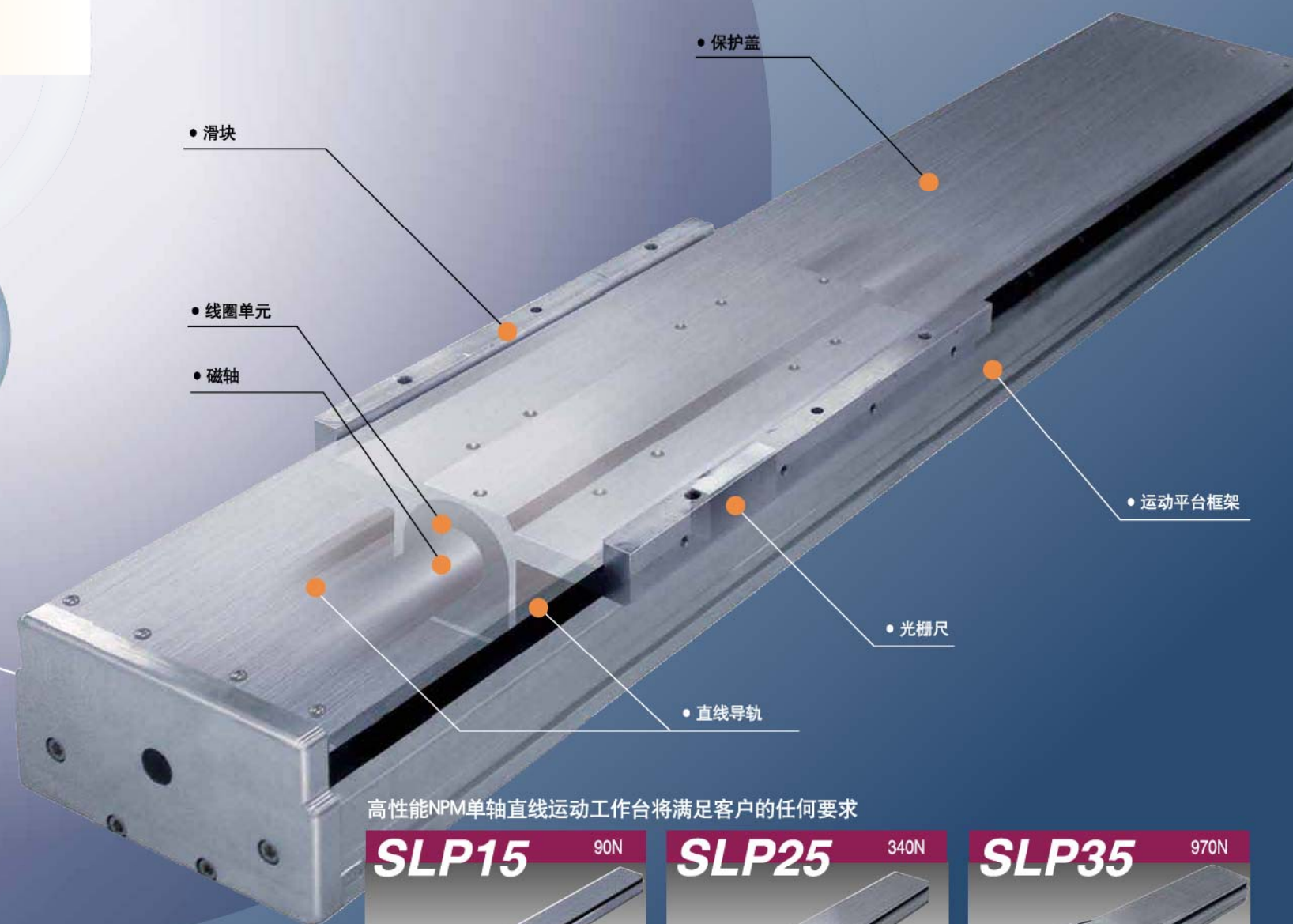
结构简单，高效率，零维护

仅由磁石和线圈构成体积小，重量轻的磁轴式直线电机。只要用小线圈就能达到大推力的高效性，并且有无磨擦，无噪音，零维护的优点。

对应力

安装简单，可以对应各种机台

因为线圈和磁轴之间无吸引力，即使磁轴和线圈不是同心圆也不会影响推力。并且，由于是圆柱形磁轴，易设计、装配。



高性能NPM单轴直线运动工作台将满足客户的任何要求



SLP 15高性能单轴直线运动平台

特长

- 高推力，高速，高应答性，高精度，长行程
- 构造简单，安装方便
- 因为动力部非接触，低噪音，寿命长、零维护



SLP 15高性能单轴直线运动平台

单滑块 SLP 15

10(含机械Stopper) 4-M4深10 2-φ4H7深10 行程 20(含机械Stopper)

2.6 1 5.8 7 3.2 P.Q部详细

光栅尺电缆 (80) 电机电源电缆 (80) 地线端子设置用 FG标签 4-M3深4 反面也相同 2xN-M3深5 Pitch 100x(N-1) 2xN-φ3.5 Drill(钻孔) φ6 Countersink(锥形扩孔)深3 (从背面)

※ 电机电源电缆规格
日立电线(株)UL2464
AWG25
外径φ4.3
带JST XM连接器(公头)

※ 光栅尺电缆规格
HEIDENHAIN(株)
外径φ4.3
带OMRON Dsub 15 Pin 连接器(公头)

行程	100	200	300	400	500	600	700	800	900	1000	1100	1200	1300
L	270	370	470	570	670	770	870	970	1070	1170	1270	1370	1470
N	3	4	5	6	7	8	9	10	11	12	13	14	15
重量[kg]	1.8	2.2	2.6	3.1	3.5	4.0	4.4	4.8	5.3	5.7	6.1	6.6	7.0

双滑块 SLP 15

10(含机械Stopper) 4-M4深10 2-φ4H7深10 5(机械Stopper) 行程 5(机械Stopper) 20(含机械Stopper)

2.6 1 5.8 7 3.2 P.Q部详细

光栅尺电缆 (80) 电机电源电缆 (80) 地线端子设置用 FG标签 4-M3深4 反面也相同 2xN-M3深5 Pitch 100x(N-1) 2xN-φ3.5 Drill(钻孔) φ6 Countersink(锥形扩孔)深3 (从背面)

※ 电机电源电缆规格
日立电线(株)UL2464
AWG25
外径φ4.3
带JST XM连接器(公头)

※ 光栅尺电缆规格
HEIDENHAIN(株)
外径φ4.3
带OMRON Dsub 15 Pin 连接器(公头)

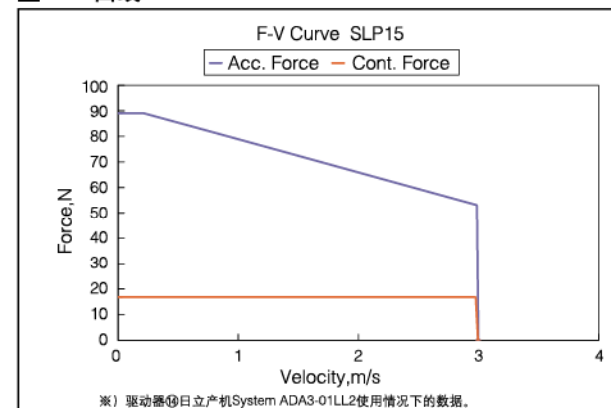
行程	100	200	300	400	500	600	700	800	900	1000	1100	1200
L	420	520	620	720	820	920	1020	1120	1220	1320	1420	1520
N	4	5	6	7	8	9	10	11	12	13	14	15
重量[kg]	3.0	3.5	3.9	4.3	4.8	5.2	5.6	6.1	6.5	6.9	7.4	7.8

基本性能

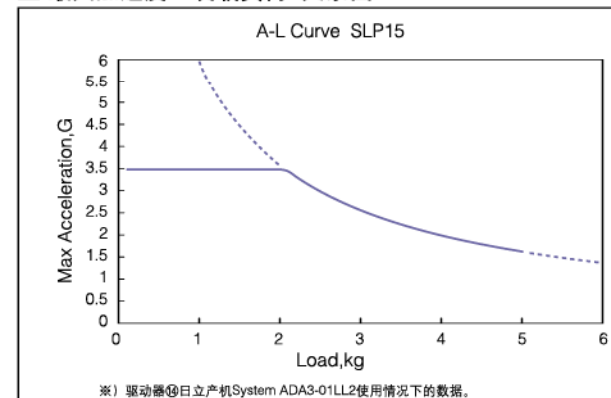
SLP 15

标准配置	Unit	规格参数	
分辨率	mm	0.001(HEIDENHAIN(株)LIDA279)	
额定推力	N	17	
加速推力※1	N	90	
额定电流※2	A	0.51	
加速电流※1	A	2.7	
推力定数	N/A	33	
逆起电力定数	V/m/s	11	
线间电阻※3	Ω	56	
线间电感※3	mH	24	
Pole Pitch	mm	60	
最大加速度※4	G	3.5	
最大速度※5	m/s	3.0	
重复位置定位精度	mm	±0.0005	
最大可搬重量	水平放置	kg	5
	壁挂	kg	3
行程	单滑块	mm	100~1300(100间隔)
	双滑块	mm	100~1200(100间隔)
电源电压	V	100、200	
使用周围温度	℃	0~40	
使用周围湿度	%	20~80(无结露)	
保存温度	℃	-20~60	

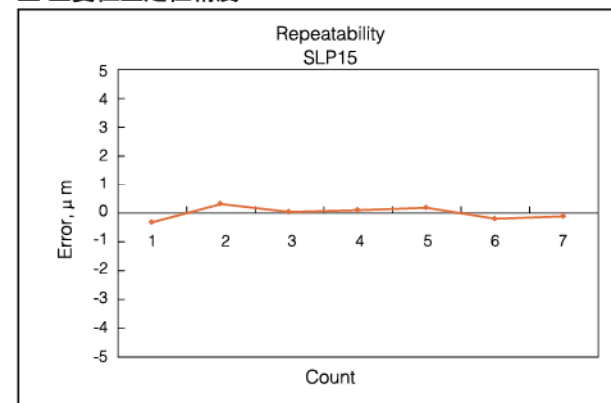
F-V 曲线



最大加速度—装载负荷 关系图



重复位置定位精度



容许Overhang量(mm)

荷重	水平放置			壁挂		
	0°	45°	90°	0°	45°	90°
1kg	380	400	450	440	390	320
2kg	220	250	270	260	230	180
3kg	160	190	200	180	170	120
4kg	120	140	150			
5kg	100	110	130			

SLP 25高性能单轴直线运动平台

特长

- 高推力，高速，高应答性，高精度，长行程
- 构造简单，安装方便
- 因为动力部非接触，低噪音，寿命长、零维护



基本性能

SLP 25

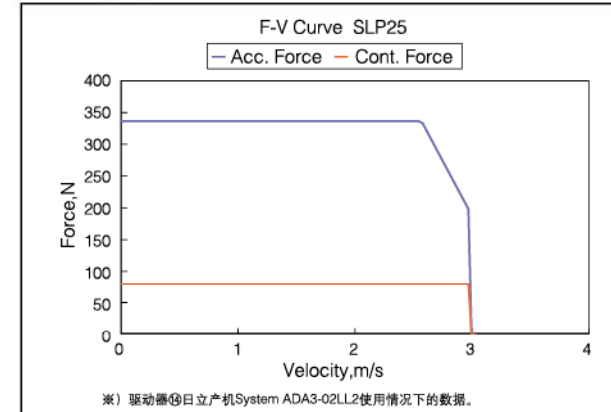
标准配置	Unit	规格参数	
分解能	mm	0.001(HEIDENHAIN(株)LIDA279)	
额定推力	N	80	
加速推力※1	N	340	
额定电流※2	A	1.2	
加速电流※1	A	5.1	
推力定数	N/A	66	
逆起电力定数	V/m/s	22	
线间电阻※3	Ω	8.4	
线间电感※3	mH	15	
Pole Pitch	mm	90	
最大加速度※4	G	3.5	
最大速度※4※5	m/s	3.0	
重复位置定位精度	mm	±0.0005	
最大可搬重量	水平放置	kg	30
	壁挂	kg	15
行程	单滑块	mm	200~1200(100间隔)
	双滑块	mm	200~1000(100间隔)
电源电压	V	100、200	
使用周围温度	°C	0~40	
使用周围湿度	%	20~80(无结露)	
保存温度	°C	-20~60	

※1: 使用以下驱动器的场合可以输出最大加速推力SLP25④。日立产机System ADA3-OLL2。
 ※2: 线圈表面升温到110K时的有效电流值。
 ※3: U-V、U-W、V-W的平均值。
 ※4: 根据搭载负荷，运转方式有达不到的场合。
 ※5: 根据行程长度，有达不到的场合。
 ※6: 如需要标准配置以外的行程，请咨询本公司营业担当。

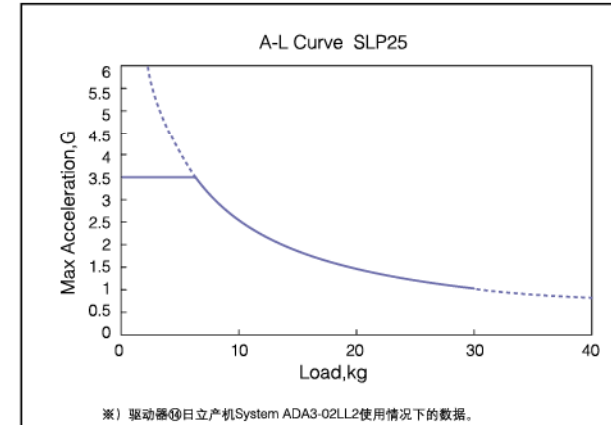
容许Overhang量(mm)

水平放置	荷重	0°	45°	90°
		5kg	1000	1000
	10kg	1000	800	1000
	15kg	800	650	1000
	20kg	700	580	1000
	25kg	550	500	1000
	30kg	500	450	1000
壁挂	3kg	1000	1000	580
	6kg	1000	800	450
	9kg	1000	670	400
	12kg	1000	580	350
	15kg	1000	500	300

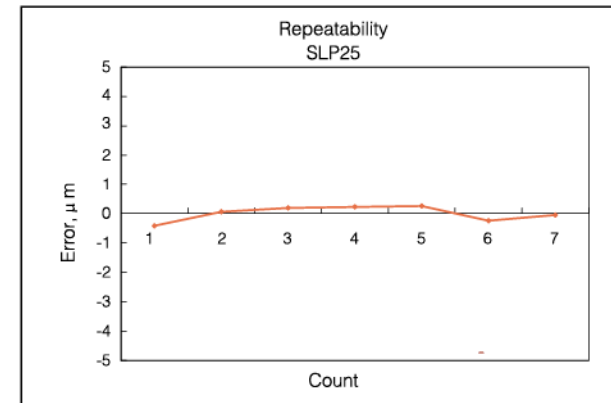
F-V 曲线



最大加速度—装载负荷 关系图



重复位置定位精度



SLP 25高性能单轴直线运动平台

单滑块 SLP 25

※ 电机电源电缆规格
 日立电线(株)UL2570
 AWG18
 外径φ6.1
 带JST HL连接器(公头)

※ 光栅尺电缆规格
 HEIDENHAIN(株)
 外径φ4.3
 带OMRON Dsub 15 Pin 连接器(公头)

行程	200	300	400	500	600	700	800	900	1000	1100	1200
L	450	550	650	750	850	950	1050	1150	1250	1350	1450
N	4	5	6	7	8	9	10	11	12	13	14
重量[kg]	9.7	11	12	14	15	16	18	19	20	22	23

双滑块 SLP 25

※ 电机电源电缆规格
 日立电线(株)UL2570
 AWG18
 外径φ6.1
 带JST HL连接器(公头)

※ 光栅尺电缆规格
 HEIDENHAIN(株)
 外径φ4.3
 带OMRON Dsub 15 Pin 连接器(公头)

行程	200	300	400	500	600	700	800	900	1000	1100	1200
L	670	770	870	970	1070	1170	1270	1370	1470	1570	1670
N	7	8	9	10	11	12	13	14	15	16	17
重量[kg]	16	17	19	20	22	23	24	26	27	28	30

SLP 35高性能单轴直线运动平台

特长

- 高推力，高速，高应答性，高精度，长行程
- 构造简单，安装方便
- 因为动力部非接触，低噪音，寿命长、零维护

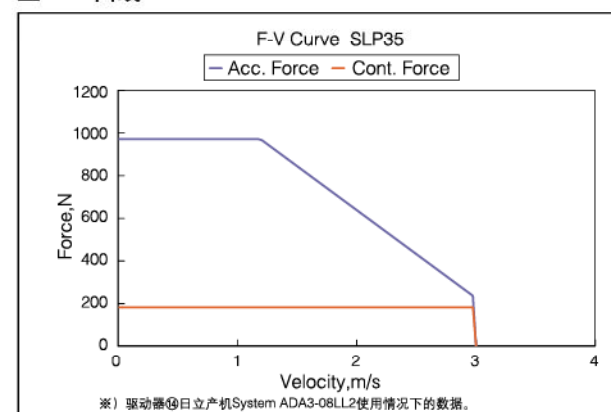


基本性能

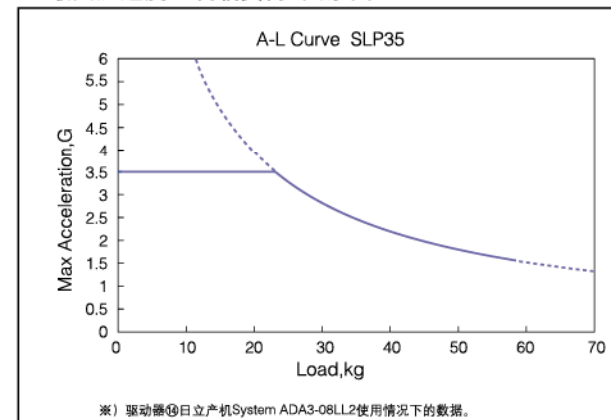
SLP 35

标准配置	Unit	规格参数	
分解能	mm	0.001(HEIDENHAIN(株)LIDA279)	
额定推力	N	185	
加速推力※1	N	970	
额定电流※2	A	2.7	
加速电流※1	A	14.4	
推力定数	N/A	68	
逆起电力定数	V/m/s	22	
线间电阻※3	Ω	7.2	
线间电感※3	mH	12	
Pole Pitch	mm	120	
最大加速度※4	G	3.5	
最大速度※4	m/s	3.0	
重复位置定位精度	mm	±0.0005	
最大可搬重量	水平放置	kg	60
	壁挂	kg	30
行程	单滑块	mm	300~1200(100间隔)
	双滑块	mm	300~900(100间隔)
电源电压	V	100、200	
使用周围温度	°C	0~40	
使用周围湿度	%	20~80(无结露)	
保存温度	°C	-20~60	

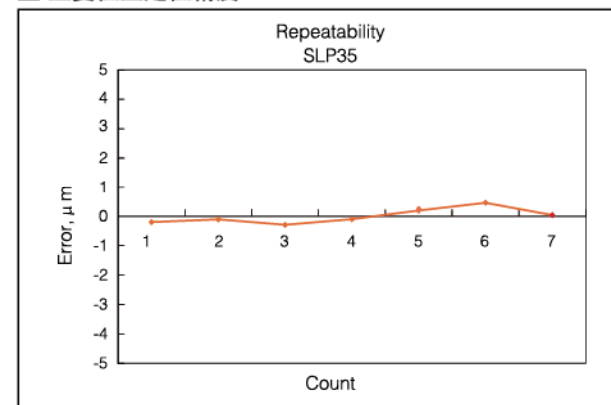
F-V 曲线



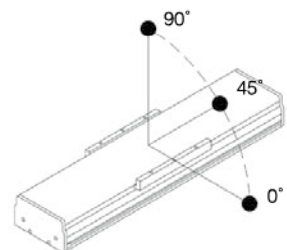
最大加速度—装载负荷 关系图



重复位置定位精度



容许Overhang量(mm)



荷重	水平放置			
	0°	45°	90°	
10kg	1000	1000	1000	
20kg	1000	900	1000	
30kg	940	780	1000	
40kg	840	660	1000	
50kg	750	590	950	
60kg	680	540	900	
壁挂	5kg	1000	1000	700
	10kg	1000	900	600
	15kg	1000	810	520
	20kg	1000	710	430
	25kg	980	620	350
	30kg	890	530	300

SLP 35高性能单轴直线运动平台

单滑块 SLP 35

※ 电机电源电缆规格
日立电线(株)UL2570
AWG18
外径φ6.1
带JST HL连接器(公头)

※ 光栅尺电缆规格
HEIDENHAIN(株)
外径φ4.3
带OMRON Dsub 15 Pin 连接器(公头)

行程	300	400	500	600	700	800	900	1000	1100	1200
L	630	730	830	930	1030	1130	1230	1330	1430	1530
N	6	7	8	9	10	11	12	13	14	15
重量[kg]	17	19	21	23	25	26	28	30	32	34

双滑块 SLP 35

※ 电机电源电缆规格
日立电线(株)UL2570
AWG18
外径φ6.1
带JST HL连接器(公头)

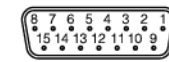
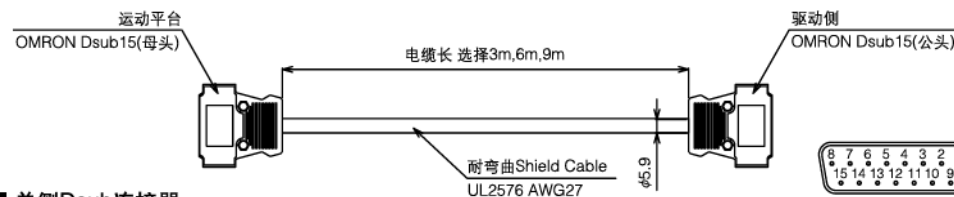
※ 光栅尺电缆规格
HEIDENHAIN(株)
外径φ4.3
带OMRON Dsub 15 Pin 连接器(公头)

行程	300	400	500	600	700	800	900
L	920	1020	1120	1220	1320	1420	1520
N	9	10	11	12	13	14	15
重量[kg]	28	30	32	33	35	37	39

SLP Accessories

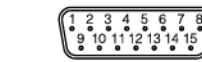
编码器电缆

■ 两侧Dsub连接器



Pin番号	信号
1	A+
2	0V
3	B+
4	5V
7	Z-
9	A-
11	B-
14	Z+

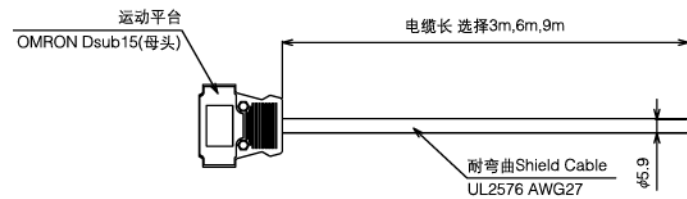
※ 没有记载Pin番号不需要连接



Pin番号	信号	线色
1	A+	白
2	0V	黑/红
3	B+	绿
4	5V	红
7	Z-	黑/黄色
9	A-	黑/白
11	B-	黑/绿
14	Z+	黄

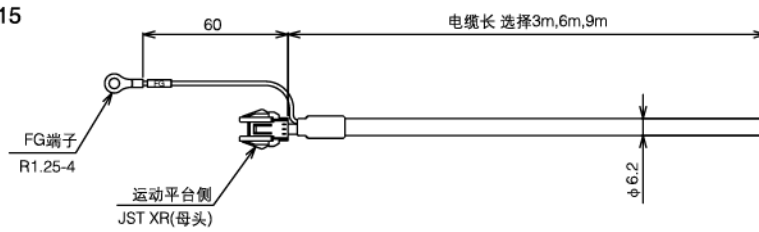
※ 没有记载Pin番号不需要连接

■ 单侧Dsub连接器



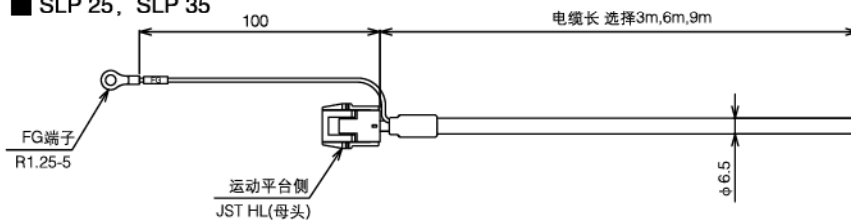
电机电源电缆

■ SLP 15



	线色	电缆规格
U相	红	日立电线(株) 运动平台电缆 UL2464 AWG25
V相	白	
W相	黑	
FG	绿/黄	(株)洞工社 运动平台电缆 AWG18

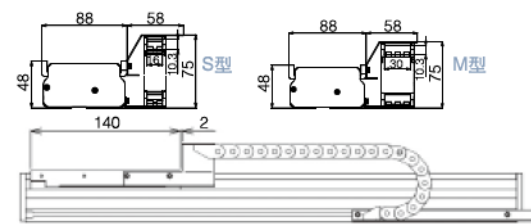
■ SLP 25, SLP 35



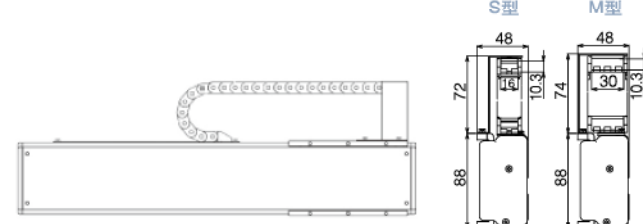
	线色	电缆规格
U相	红	日立电线(株) 运动平台电缆 UL2570 AWG18
V相	白	
W相	黑	
FG	绿/黄	

水平放置和壁挂放置时尺寸

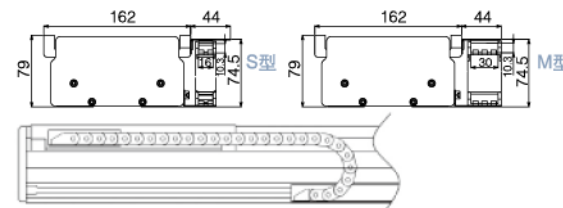
■ SLP 15 水平放置时安装尺寸



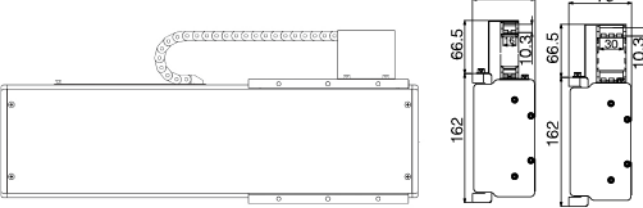
■ SLP 15 壁挂放置时安装尺寸



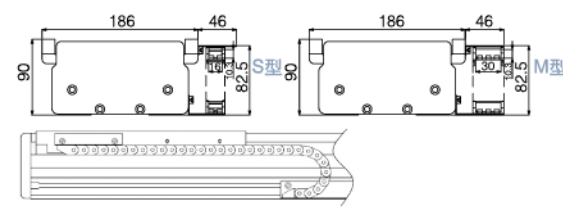
■ SLP 25 水平放置时安装尺寸



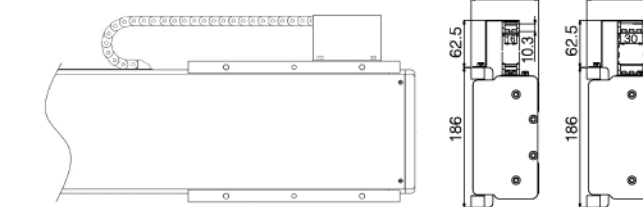
■ SLP 25 壁挂放置时安装尺寸



■ SLP 35 水平放置时安装尺寸



■ SLP 35 壁挂放置时安装尺寸

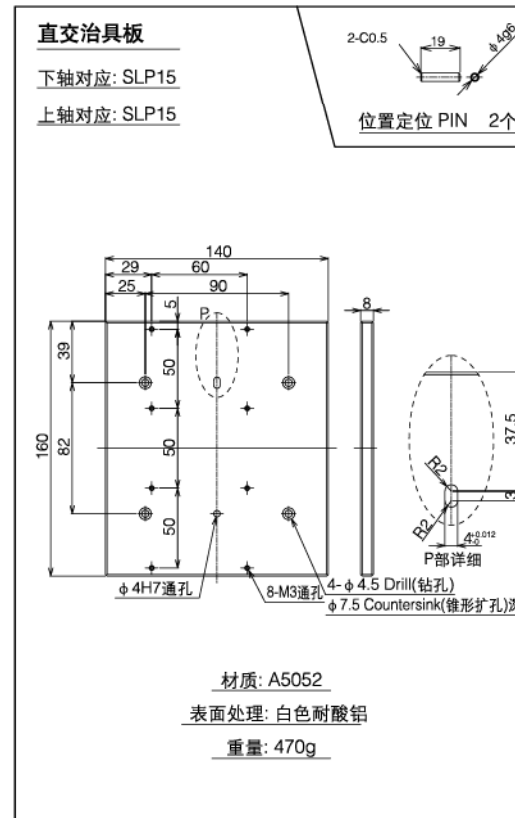


SLP Accessories

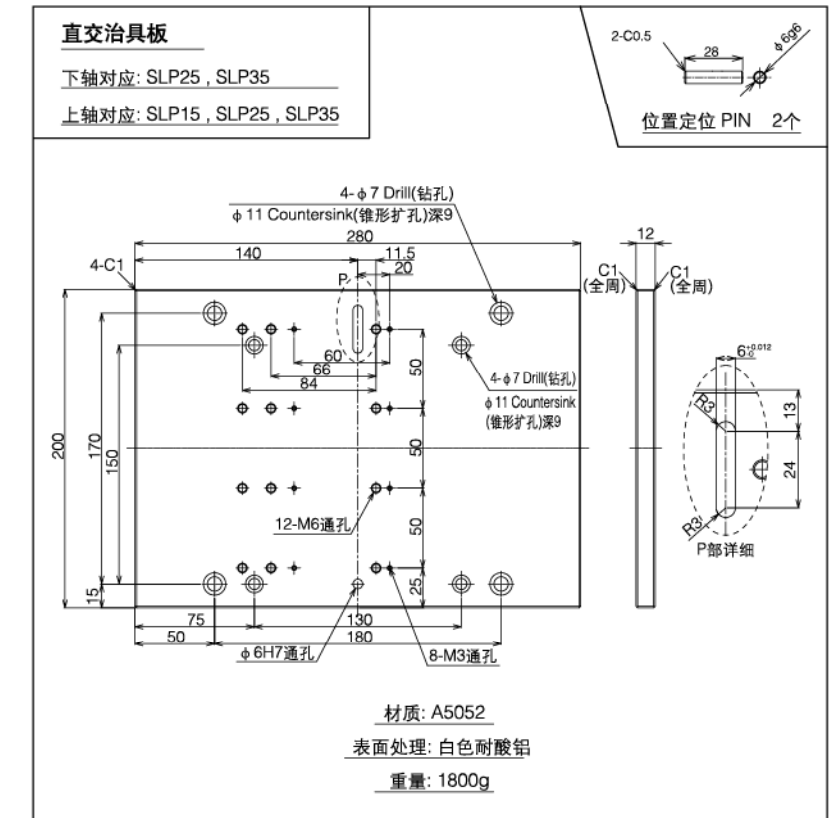
X,Y 工作台用直交治具板

使用复数的SLP系列制作多轴工作台时, 通过轴与轴之间治具的调整, 使安装简单化。另外, 把附属的2个位置定位PIN插入运动控制平台滑块安装面的精度孔中, 可以简单实现下轴和上轴的直交精度。请注意, 可组合的机种有限制, 请使用下图各轴对应的机种。

■ 直交治具板 A

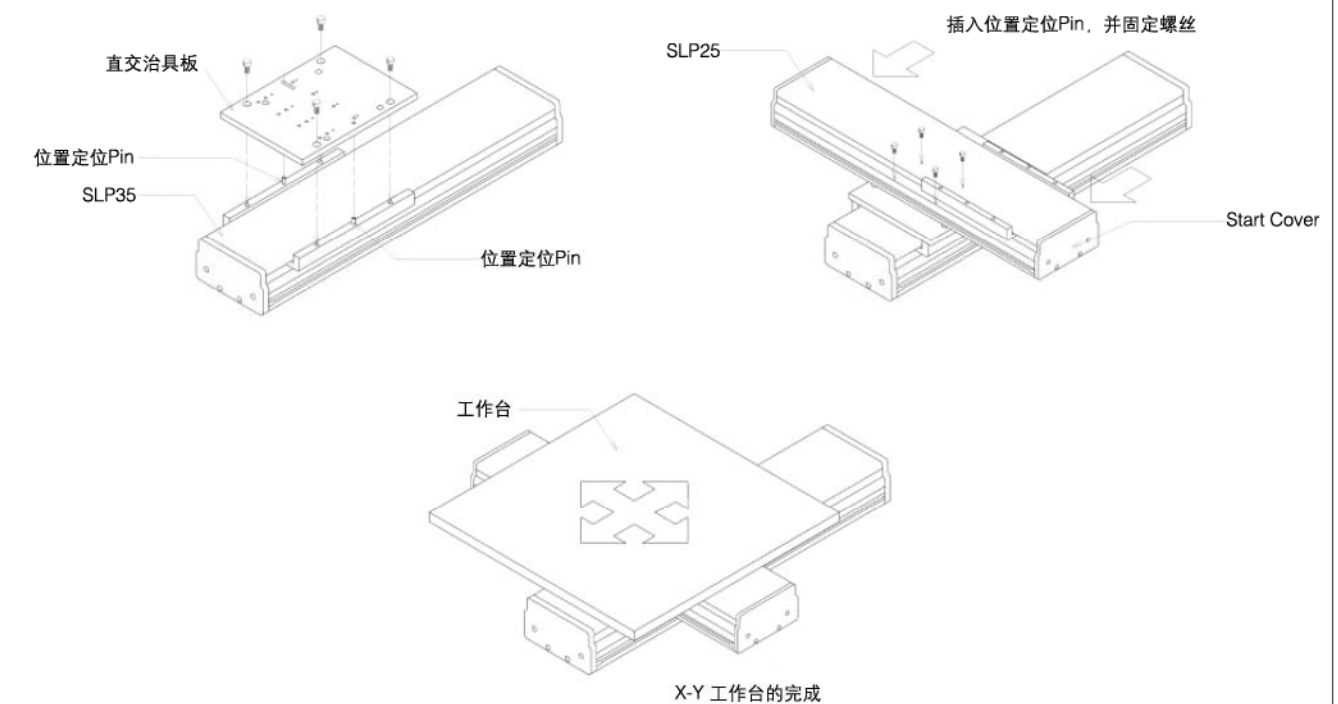


■ 直交治具板 B



直交治具板使用方法

《直交治具板安装例》

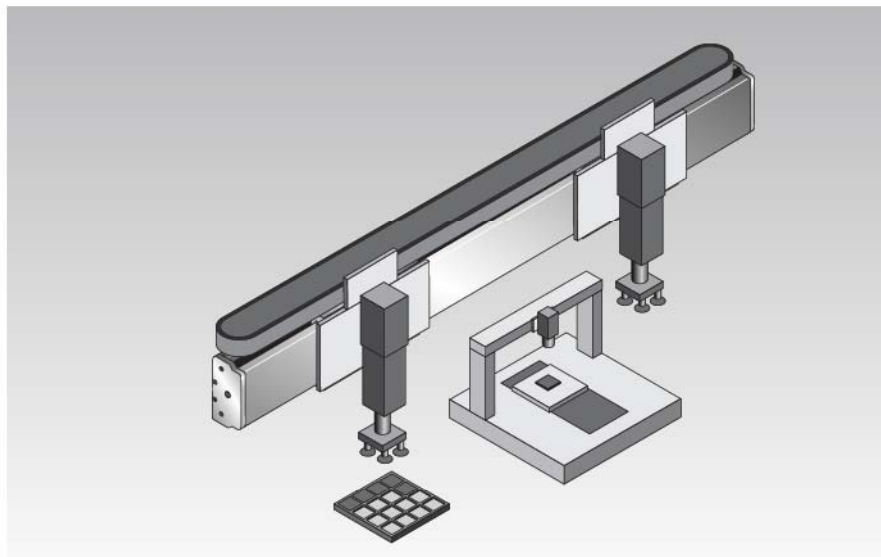


SLP Application

使用例

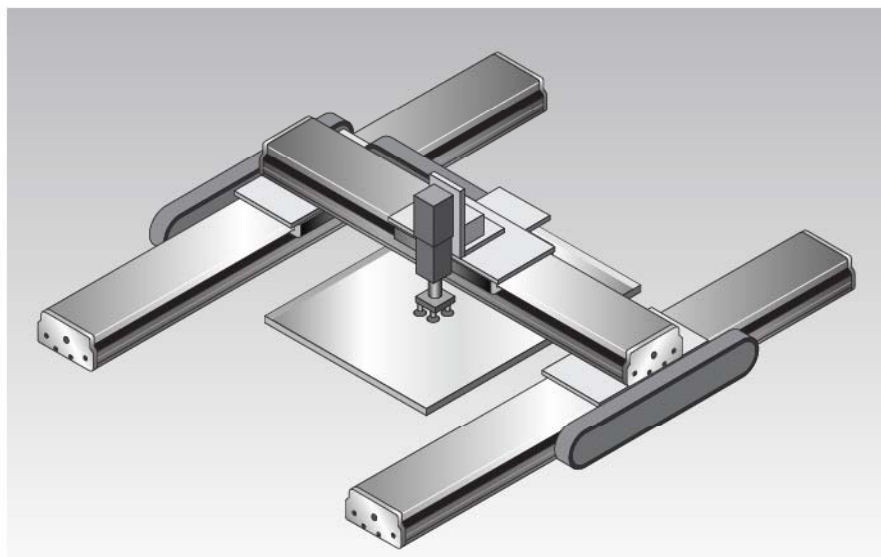
■ Loader/Unloader

- 各滑块，可实现高速，高精度独立运动。
- 多滑块，可实现省空间和低成本。



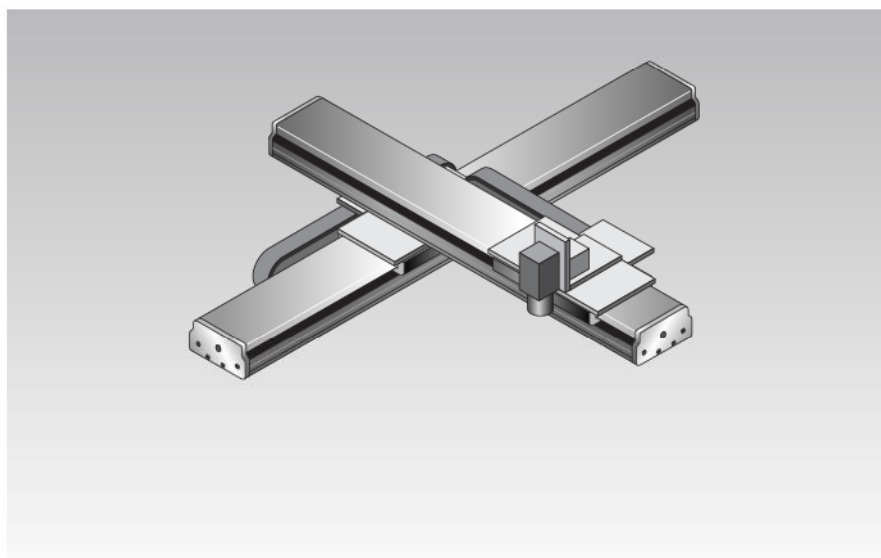
■ 基板搬送装置

- 下轴并联配置，中央为工作空间。
- 并且，用1台驱动器就能实现线性磁轴电机的并联运动控制。



■ 基板检查装置

- SLP15, SLP25, SLP35之间的多种组合，可实现高速，广泛的运动控制。



关于型号名称

型号名称 << 例: SLP25 >>

① SLP - 25 - ② 1200 - ③ S - ④ M3 - ⑤ A3 - ⑥ SH - ⑦ XYPB

①运动平台尺寸

②行程(mm)

③滑块数
S:单滑块
D:双滑块

④电机电源电缆长

表记无: 无电缆
M1: 1m
M3: 3m
M6: 6m
M9: 9m

⑥电缆拖链

表记无: 无电缆拖链
SH: S型 水平放置
SW: S型 壁挂放置
MH: M型 水平放置
MW: M型 壁挂放置

⑦直交治具板

表记无: 无直交治具板
XYPB: 直交治具板A
XYPB: 直交治具板B
(单滑块型为1套标准装配直交治具板
双滑块型为2套标准装配直交治具板)

⑤光栅尺电缆长

表记无: 无电缆
A1: 两侧连接器 电缆长 1m
A3: 两侧连接器 电缆长 3m
A6: 两侧连接器 电缆长 6m
A9: 两侧连接器 电缆长 9m
B1: 单侧连接器 电缆长 1m
B3: 单侧连接器 电缆长 3m
B6: 单侧连接器 电缆长 6m
B9: 单侧连接器 电缆长 9m